

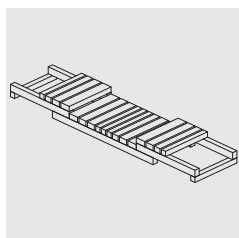
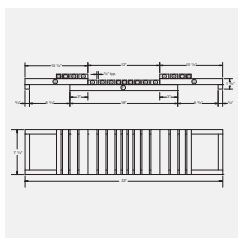
PLATEAU DE BAIGNOIRE

PLAN DE CONSTRUCTION



Niveau de difficulté : ↑ | **FACILE**

Temps de réalisation : **Moins de 3 heures**



PLATEAU DE BAIGNOIRE

Pour tout avoir à portée de la main à l'heure du bain, laissez-vous tenter par ce pratique plateau de baignoire. Le plan propose un modèle de 7 1/2" x 33" pouvant facilement être adapté en fonction de la largeur du bain.

Des butoirs disposés aux extrémités du plateau empêchent celui-ci de glisser dans la baignoire. Même si ce modèle est conçu avec des lamelles de largeur variées, il est possible de le personnaliser en utilisant des lamelles de même largeur ou de varier la disposition de celles-ci.

Ce projet, très simple à réaliser, est fait d'une seule planche de merisier, fendue dans le sens de la longueur avec un banc de scie, pour former plusieurs baguettes de largeurs variées.

NOTE IMPORTANTE :

Ne pas utiliser comme siège ou y déposer des appareils électriques, électroniques (même à piles) ou trop lourds.



OUTILS ET MATÉRIAUX NÉCESSAIRES

OUTILS

- > Banc de scie
- > Perceuse tournevis
- > Mèche de 1/8"
- > Mèche à fraiser pour vis n° 8
- > Crayon
- > Ruban à mesurer

MATÉRIAUX

- > 1 planche de merisier 3/4" x 6" x 72"
- > Vis n° 8, 1 1/2"
- > Vis n° 8, 2 1/2"
- > Colle de menuisier

AVANT L'ASSEMBLAGE

PLAN DE COUPE

Dans la planche de merisier, couper deux baguettes de 1" de large, une de 3/4", une de 1 1/4" et une de 1 1/2". Poncer les chants, au besoin.

Baguette de merisier 1 1/2"

PIÈCES	QUANTITÉ	LARGEUR (")	LONGUEUR (")
A LAMELLES	4	1 1/2	7 1/2

Baguette de merisier 1 1/4"

PIÈCES	QUANTITÉ	LARGEUR (")	LONGUEUR (")
B LAMELLES	5	1 1/4	7 1/2

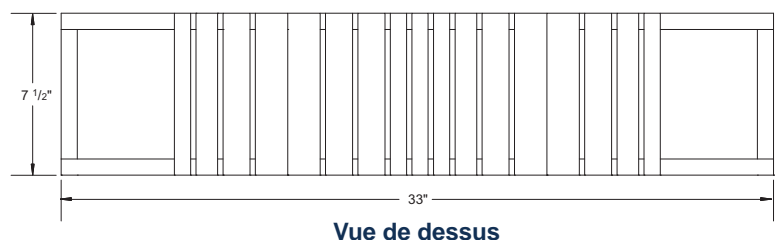
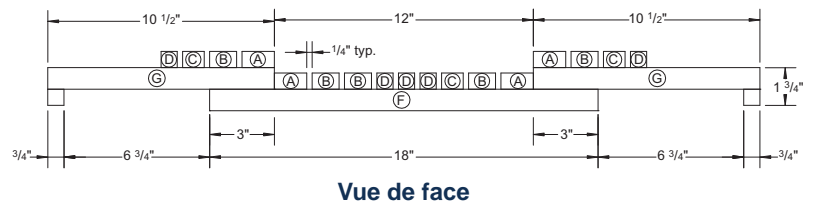
Baguette de merisier 3/4"

PIÈCES	QUANTITÉ	LARGEUR (")	LONGUEUR (")
D LAMELLES	5	3/4	7 1/2
E BUTOIRS	2	3/4	7 1/2

Baguette de merisier 1"

PIÈCES	QUANTITÉ	LARGEUR (")	LONGUEUR (")
C LAMELLES	3	1	7 1/2
F SUPPORTS	2	1	18
G SUPPORTS	4	1	10 1/2

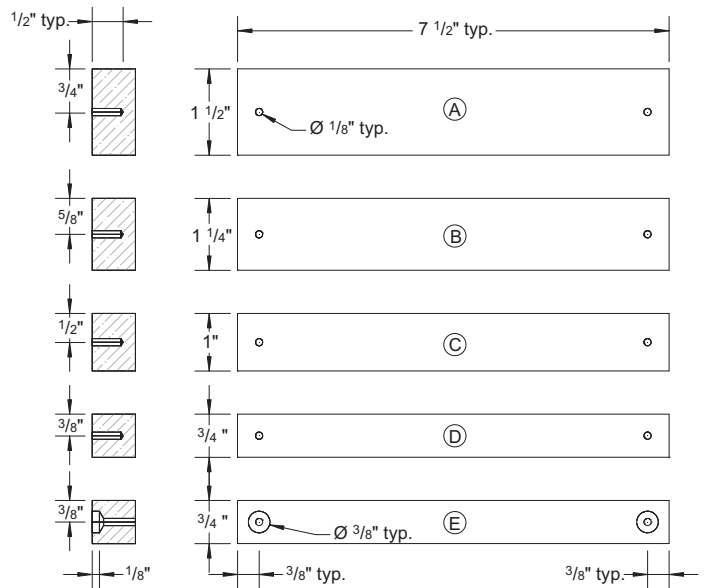
ÉLÉVATIONS



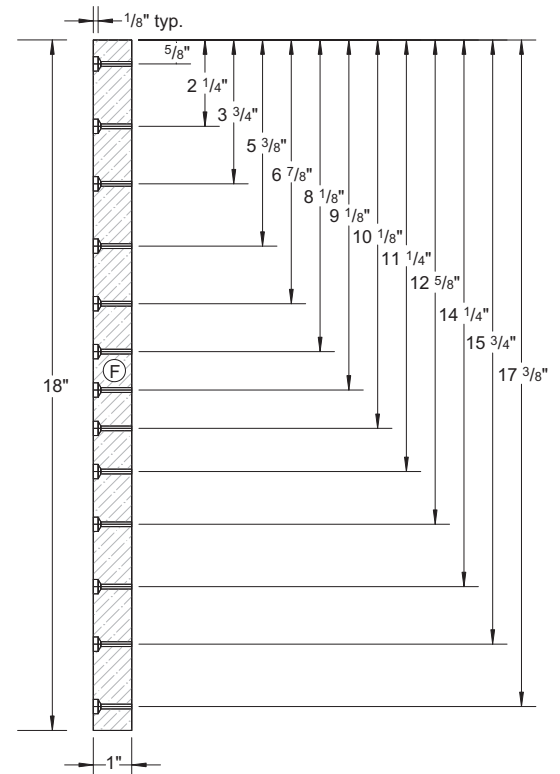
PLATEAU DE BAIGNOIRE

PRÉPARATION

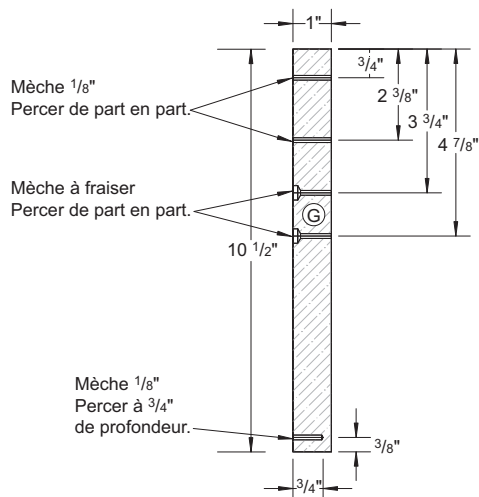
- 1 Prépercer un trou de $1/2"$ de profondeur à $3/8"$ de chaque extrémité et en plein centre des lamelles A, B, C et D avec une mèche régulière de $1/8"$.
- 2 Prépercer un trou de part en part à $3/8"$ de chaque extrémité et en plein centre des butoirs E avec la mèche à fraiser.



- 3 Prépercer les supports F de part en part avec la mèche à fraiser, en suivant les mesures de l'illustration.



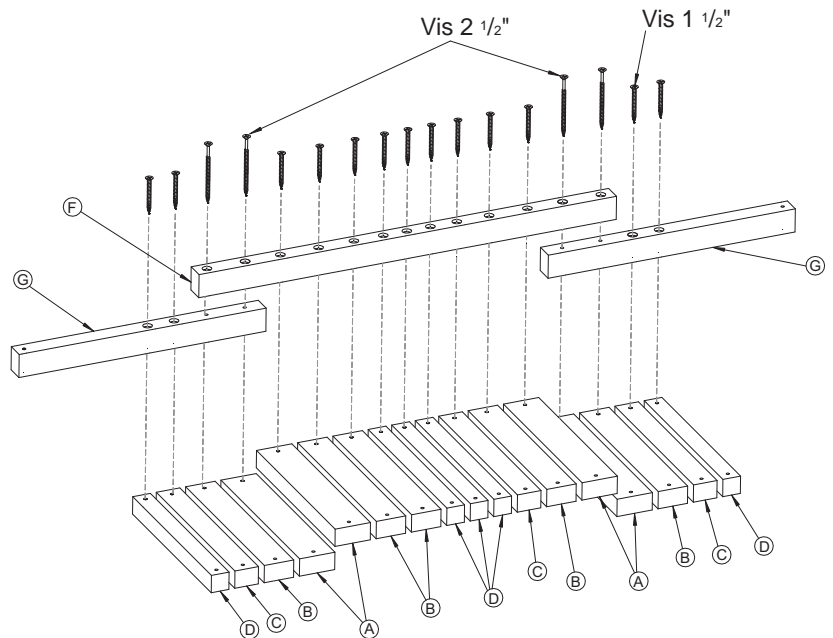
- 4 Prépercer les supports G en respectant les mesures indiquées dans l'illustration ci-dessous et en utilisant le type de mèche approprié.



PLATEAU DE BAIGNOIRE

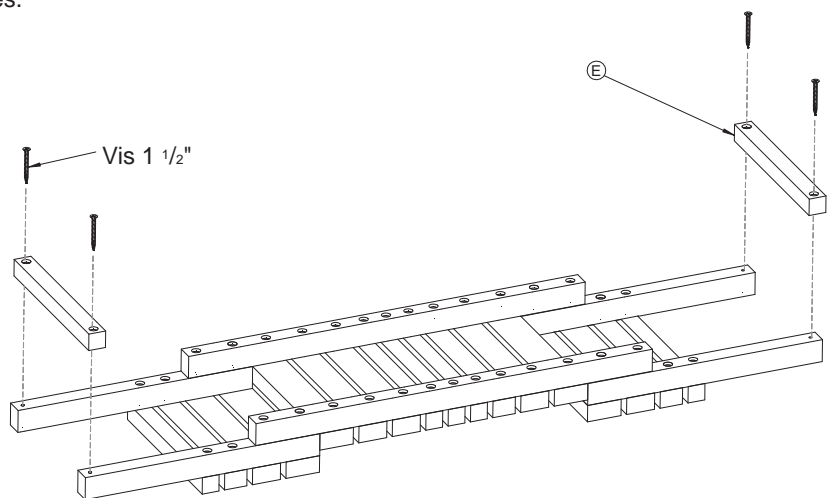
ASSEMBLAGE

Toutes les pièces doivent être collées et vissées.



- 5 Fixer deux supports G au support F (vis 2 1/2") en vissant dans les deux premiers trous de chaque extrémité de F et dans les deux trous correspondants, à l'extrémité de G. Ne pas visser complètement. Assembler le second support de la même façon.
- 6 Visser les lamelles A, B, C et D aux supports (vis 1 1/2") en respectant l'ordre indiqué dans l'illustration ci-dessus. Ne pas trop serrer pour éviter de fendre les pièces.

- 7 Visser les butoirs E aux extrémités des supports (vis 1 1/2").



- 8 Vernir pour protéger de l'eau et de l'humidité.

Il ne reste plus qu'à déposer ce plateau en merisier sur la baignoire, y déposer des bougies, éteindre la lumière et...relaxer!

