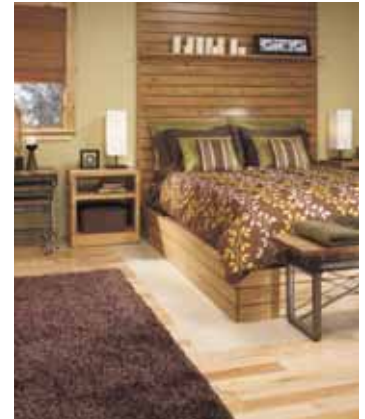


BASE ET TÊTE DE LIT

Ce mobilier de chambre comporte un lit composé d'une base et d'une tête ainsi que de deux tables de chevet. Le lit mesure 72" de large par 87 3/4" de long incluant la tête de lit. La base du lit a une hauteur de 11 7/16" alors que la tête mesure 86" de haut. Cette dernière peut comporter une tablette que l'on peut fixer à la hauteur désirée. Les tables de chevet mesurent 22" de large par 15" de profond et 23 3/8" de haut. Une teinture légèrement ambrée donne à tous les éléments en bois un aspect exotique, bien harmonisé au vert olive des murs.

Ce projet est simple à réaliser et ne demande aucune connaissance particulière. Les structures sont construites de contreplaqué recouvert de planches de pin. Ces dernières sont soit collées, soit vissées par le derrière ce qui permet une finition sans vis apparente. Il est préférable de teindre les pièces avant l'assemblage.



OUTILS ET MATÉRIAUX NÉCESSAIRES

OUTILS

- > Scie circulaire ou scie à onglets
- > Banc de scie
- > Perceuse-tournevis
- > Ruban à mesurer
- > Équerre
- > Crayon

MATÉRIAUX

- > 3 feuilles de contreplaqué, 48" x 96" x 5/8"
- > 1 feuille de MDF, 48" x 96" x 3/4"
- > 56 planches de pin, 1" x 4" x 96"
- > Vis n° 6, 1 1/4"
- > Vis n° 8, 5/8"
- > Équerres, 1" x 1" x 1 3/4"
- > Colle à bois (colle de menuisier)
- > Teinture à l'huile danoise Watco, couleur « Noyer moyen »

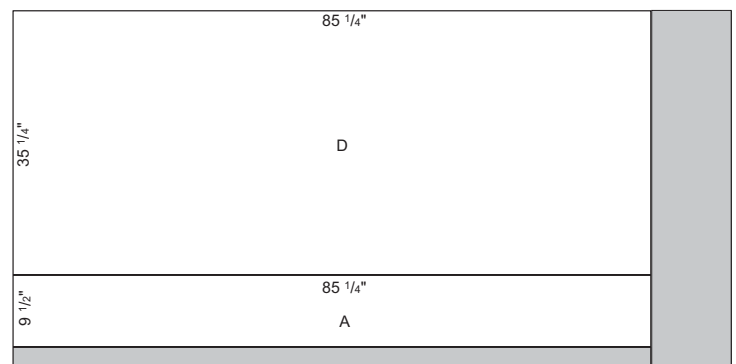
AVANT L'ASSEMBLAGE

LISTE DE DÉBITAGE

Bien identifier chaque pièce avec la lettre correspondante avant l'assemblage. Poncer le chant des pièces découpées afin d'en adoucir les arêtes, ainsi que les pièces en pin, si requis. Découper les pièces de pin et teindre avant de les installer.

Contreplaqué, 5/8" x 48" x 96"

PIÈCES	QUANTITÉ	LARGEUR (")	LONGUEUR (")
A CÔTÉS LIT	2	9 1/2	85 1/4
B DOS / DEVANT LIT	2	9 1/2	69 1/4
C RENFORT LIT	1	9 1/2	84
D DESSUS LIT	2	85 1/4	35 1/4



BASE ET TÊTE DE LIT

AVANT L'ASSEMBLAGE (SUITE)

MDF, 3/4" x 48" x 96"

PIÈCES	QUANTITÉ	LARGEUR (")	LONGUEUR (")
E DESSUS LIT - FINITION	1	70	32

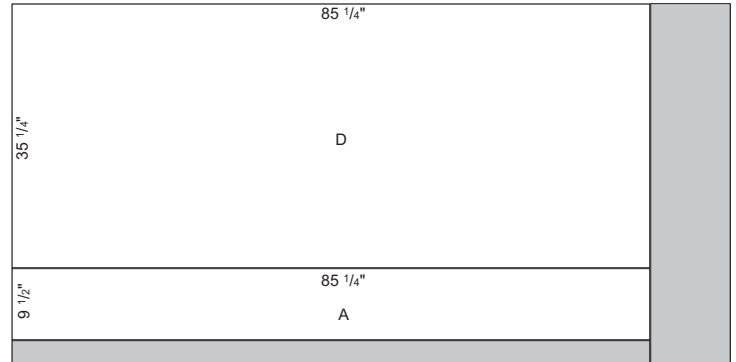
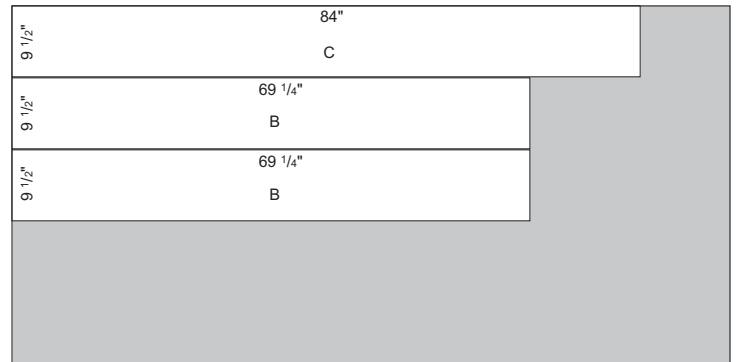
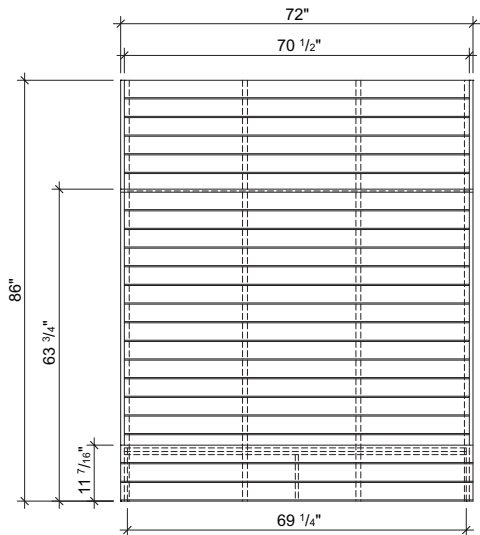


Planche de pin, 1" x 4"

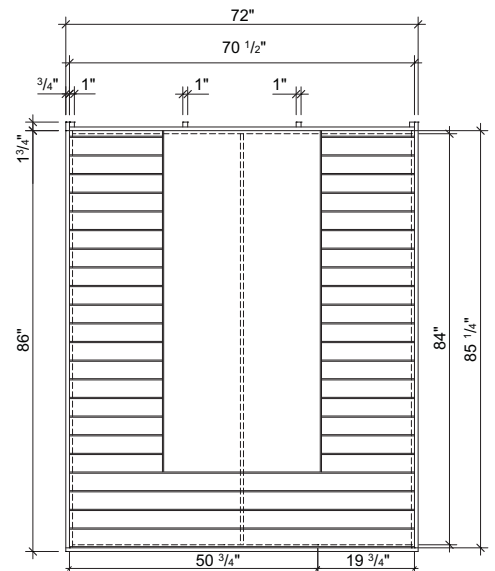
PIÈCES	QUANTITÉ	LARGEUR (")	LONGUEUR (")
F CÔTÉS - FINITION	6	4	85 1/2
G PIED - FINITION	3	4	72
H DESSUS - FINITION	4	4	70 7/16
I DESSUS - FINITION	38	4	19
J CÔTÉS - TÊTE LIT	2	1 3/4	86
K RENFORT - TÊTE LIT	4	1	86
L DEVANT - TÊTE LIT	23	4	70 1/2
M TABLETTE - TÊTE LIT	1	4	70 1/2



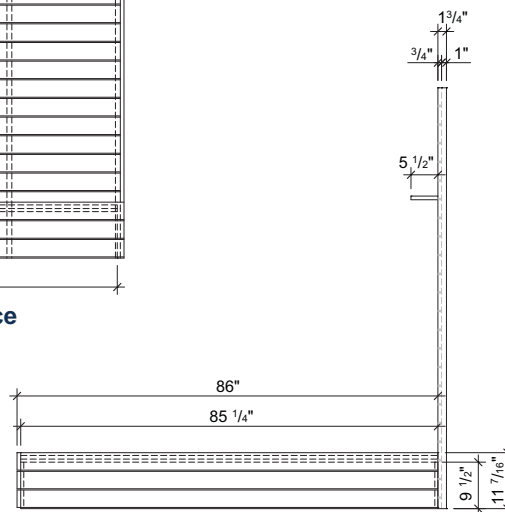
ÉLÉVATIONS



Vue de face



Vue de dessus



Vue de côté

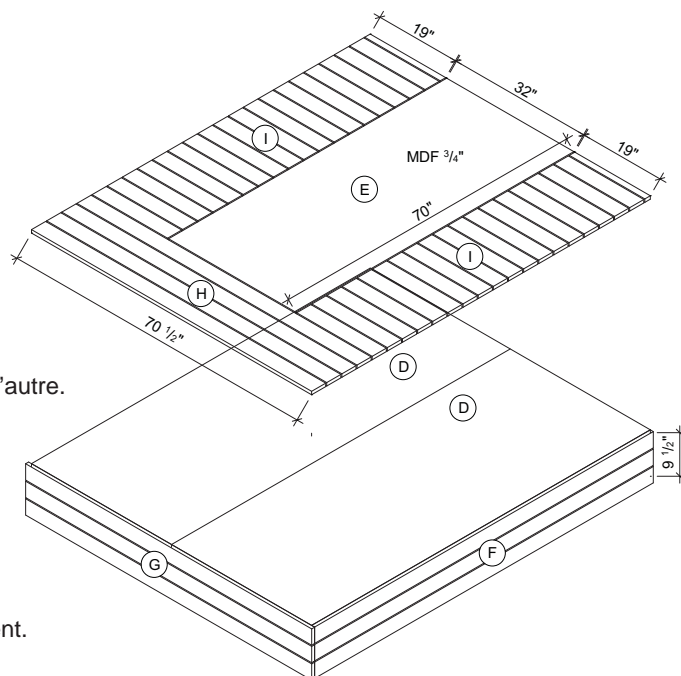
BASE ET TÊTE DE LIT

ASSEMBLAGE (SUITE)

- 7 Déposer sur le sol des rebuts de planches de pin (ex. : retailles de planches utilisées pour la tête de lit), sur une surface équivalente à la surface des deux pièces D. La surface de travail doit être parfaitement plane.
- 8 Déposer les pièces D côte à côte sur ces rebuts, qui ont pour fonction de surélever les pièces D de $\frac{3}{4}$ " durant l'assemblage. Cette surélévation est nécessaire lors de la finition. Note : Dans l'illustration, les pièces D sont déposées sur la base, pour mieux montrer la façon dont elles s'assemblent.
- 9 Assembler la base du lit en insérant les pièces B entre les pièces A, et fixer avec des équerres (vis $\frac{5}{8}$ ").
- 10 Insérer la pièce C entre les pièces B, exactement au centre de celles-ci, et fixer avec des équerres.
- 11 Faire affleurer les contours de la base avec le rebord des pièces D. Assembler avec des équerres (vis $\frac{5}{8}$ ").

FINITION DE LA BASE

- 12 Visser, par l'intérieur, la première rangée de planches de pin F et G aux pièces A et B, avec les vis $1 \frac{1}{4}$ ". C'est ici que la surélévation est nécessaire : en faisant reposer sur le sol les rebords des planches de la première rangée, celles-ci recouvriront l'espace de $\frac{3}{4}$ " laissé par la surélévation, et formeront une sorte de « boîte » autour de la plate-forme, une fois la base retournée (dans sa position finale).
- 13 Passer immédiatement à l'installation de la troisième rangée de planches, qui doit affleurer avec les rebords de A et de B.
- 14 Enfin, centrer et visser la deuxième planche entre la première et la troisième.
- 15 Retourner la base en évitant de l'appuyer sur ses rebords, car cela risque d'endommager la planche de finition. Demander de l'aide pour cette opération.



- 16 Appliquer de la colle sur les planches H et I et les disposer tel qu'indiqué sur l'illustration, en les espaçant de $\frac{1}{4}$ " l'une de l'autre.
- 17 Appliquer de la colle sur le panneau E et le déposer dans l'espace non occupé par les planches en lui imprimant un léger mouvement de torsion pour que la colle adhère bien.
- 18 Mettre la base en place, devant la tête de lit faite précédemment.

TABLE DE NUIT

OUTILS ET MATÉRIAUX NÉCESSAIRES

OUTILS

- > Scie circulaire ou scie à onglets
- > Banc de scie
- > Perceuse-tournevis
- > Ruban à mesurer
- > Équerre
- > Crayon

MATÉRIAUX POUR DEUX TABLES

- > 1 feuille de contreplaqué, 48" x 96" x 5/8"
- > 9 planches de pin, 1" x 4" x 96"
- > Vis n° 6, 1 1/4"
- > Colle à bois (colle de menuisier)
- > Teinture à l'huile danoise Watco, couleur « Noyer moyen »



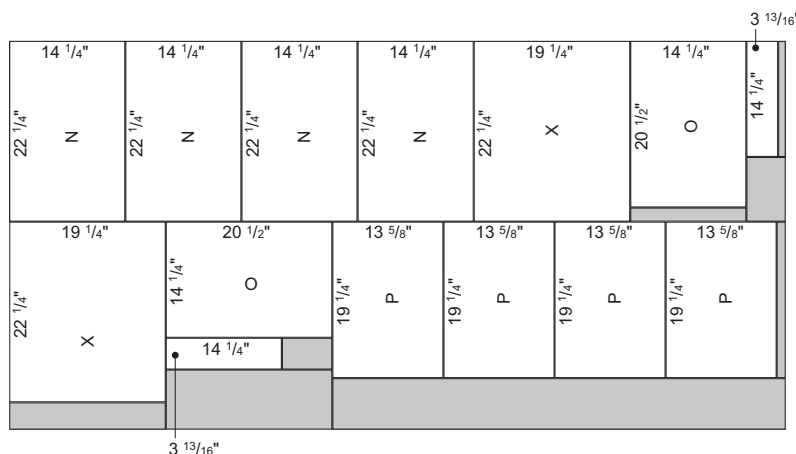
AVANT L'ASSEMBLAGE

Liste de débitage pour deux tables

Bien identifier chaque pièce avec la lettre correspondante avant l'assemblage. Poncer le chant des pièces découpées afin d'en adoucir les arêtes, ainsi que les pièces en pin, si requis. Découper les pièces de pin et teindre avant de les installer.

Contreplaqué, 5/8" x 48" x 96"

PIÈCES	QTÉ	QTÉ TOTALE	LARGEUR (")	LONGUEUR (")
N CÔTÉS	2	4	14 1/4	22 1/4
O DESSUS	1	2	20 1/2	14 1/4
P DESSOUS / DIV.	2	4	19 1/4	13 5/8
Q C.P.	1	2	14 1/4	3 9/16
X DOS	1	2	19 1/4	22 1/4



Pin, 1" x 4"

PIÈCES	QTÉ	QTÉ TOTALE	LARGEUR (")	LONGUEUR (")	ANGLE (°)
R CÔTÉS	12	24	4	14 1/4	
S DESSUS	4	8	4	22	
T FAÇADE	1	2	1 1/2	22	
U FAÇADE	2	4	1 1/2	19 13/16	45
V FAÇADE	1	2	1 1/2	19	45
W FAÇADE	1	2	3 9/16	22	

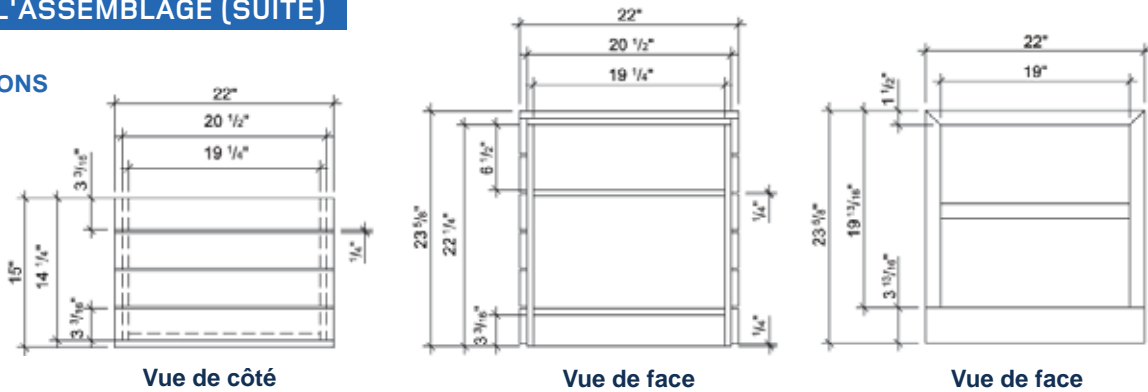
Les pièces T, U, V et W sont faites à partir de pin 1" x 4" qui a été refendu dans le sens de la longueur, et dont les arêtes ont été poncées afin de les adoucir. Les deux extrémités de T et une extrémité de U doivent être coupées selon un angle de 45°.

Teindre toutes les pièces (pin et contreplaqué) après qu'elles aient été découpées, mais avant de les installer.

TABLE DE NUIT

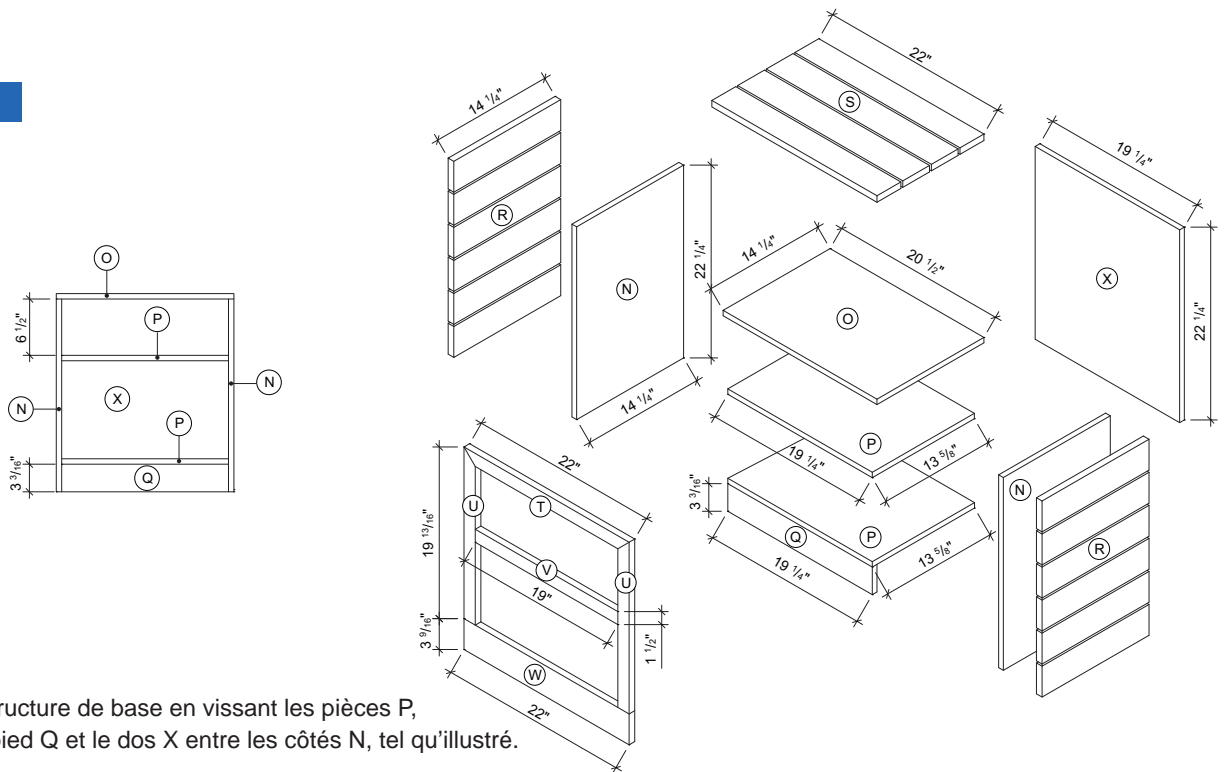
AVANT L'ASSEMBLAGE (SUITE)

ÉLÉVATIONS



ASSEMBLAGE

Vue générale



STRUCTURE

- 19 Former la structure de base en vissant les pièces P, le coup-de-pied Q et le dos X entre les côtés N, tel qu'illustré.
- 20 Visser le dessus O sur les pièces N.

FINITION

- 21 Coller les pièces S sur le dessus de O en laissant 1/4" entre chaque planche. Appliquer la colle au centre des pièces, pour éviter qu'elle ne déborde de chaque côté. Laisser sécher la colle.
- 22 Coller les pièces R sur l'un des côtés N, en laissant 1/4" entre chaque planche. Laisser sécher la colle, puis répéter sur l'autre côté N.
- 23 Coucher la table de chevet sur le dos, puis coller les garnitures T, U, V et W sur le devant. Laisser sécher la colle.

Votre mobilier est prêt à donner fière allure à votre chambre, en plus de lui conférer une atmosphère reposante qui saura favoriser le sommeil.

