

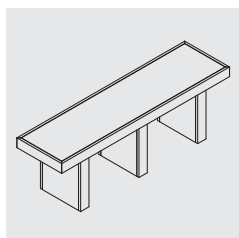
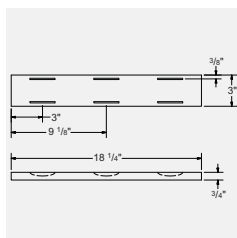
BANC D'APPOINT

PLAN DE CONSTRUCTION



Niveau de difficulté : **TT | MODÉRÉ**

Temps de réalisation : **1 jour**



BANC D'APPOINT

Avec ses lignes simples et nettes, ce banc trouvera à coup sûr une place de choix autour de votre table. Facile à construire, il s'agence à tous les décors, du plus moderne au plus classique. Une façon élégante d'ajouter des places assises à la table.

Ce banc de 16" x 60" et de 19" de haut est construit avec des planches d'érable et de contreplaqué au fini érable. Il a la particularité d'être presque entièrement assemblé à l'aide de biscuits, une méthode d'assemblage invisible. Les biscuits sont de petites lamelles de bois compressé insérées dans des fentes pratiquées à l'aide d'un outil spécial (biscuiteuse ou machine à biscuits) qui requiert un certain savoir-faire. L'humidité de la colle, qui est appliquée dans les fentes, fait gonfler les lamelles, qui se coincent dans les fentes et maintiennent l'assemblage.



OUTILS ET MATÉRIAUX NÉCESSAIRES

OUTILS

- > Scie à onglets
- > Banc de scie
- > Machine à biscuits (biscuiteuse)
- > Perceuse tournevis
- > Équerre
- > Crayon
- > Ruban à mesurer

MATÉRIAUX

- > 1 feuille de contreplaqué, plaqué érable de 3/4" x 48" x 96"
- > 3 planches d'érable de 1" x 4" x 96"
- > 2 paquets de biscuits n° 10, 3/4" x 2 1/8"
- > Colle de menuisier RONA
- > Vis à bois n° 8, 1 1/4"
- > Teinture Saman, chocolat n° 119

AVANT L'ASSEMBLAGE

PLAN DE COUPE

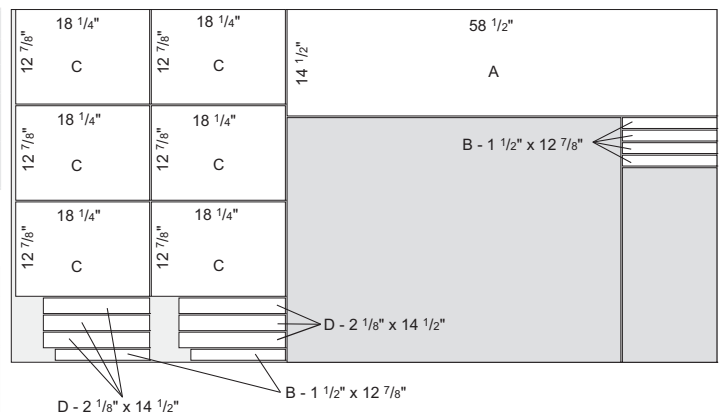
Prendre soin de bien identifier chaque pièce avec la lettre correspondante. Poncer les chants, au besoin.

Contreplaqué, 3/4" x 48" x 96"

PIÈCES	QUANTITÉ	LARGEUR (")	LONGUEUR (")
A DESSUS DE BANC	1	14 1/2	58 1/2
B INTÉRIEURS DE PATTES	6	1 1/2	12 7/8
C CÔTÉS DE PATTES – GRANDS	6	12 7/8	18 1/4
D RENFORTS POUR FIXER LES PATTES	6	2 1/8	14 1/2

Planche d'érable, 1" x 4" x 96"

PIÈCES	QUANTITÉ	LARGEUR (")	LONGUEUR (")
E REBORDS, DESSUS DE BANC – LONGS	2	3	60
F REBORDS, DESSUS DE BANC – COURTS	2	3	16
G CÔTÉS DE PATTES – PETITS	6	3	18 1/4



* Les pièces E, F et G ont été coupées à 3" de large à partir des planches d'érable de 1" x 4". Couper les extrémités des pièces E et F à 45 degrés.

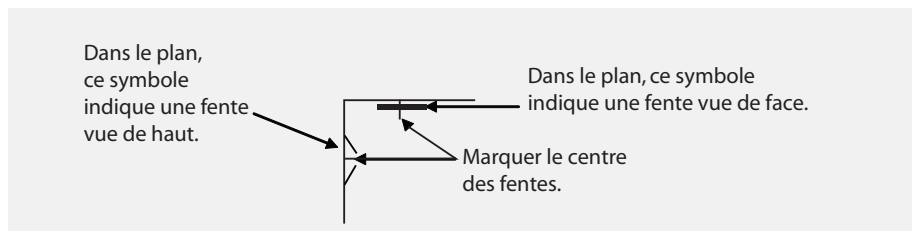
BANC D'APPOINT

MARCHE À SUIVRE

Tous les assemblages sont faits à l'aide de biscuits, ce qui exige que les pièces soient maintenues à l'aide de serre-joints pendant la période de séchage de la colle. Une seule exception : les pattes sont fixées au banc à l'aide de vis.

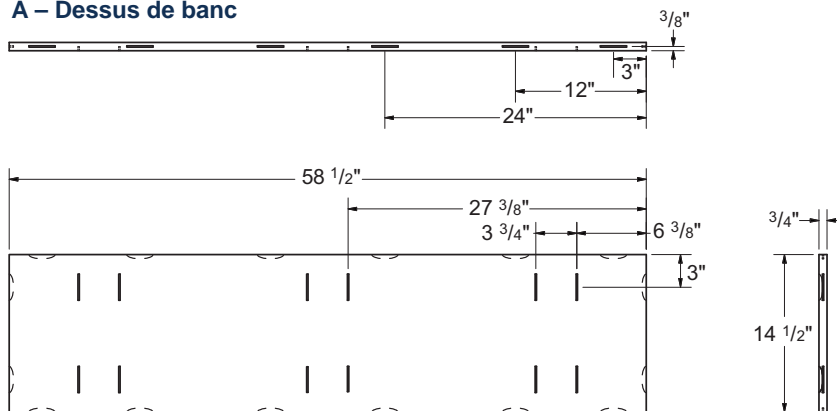
PRÉPARATION

- 1 Marquer sur toutes les pièces les repères pour le fraisage des fentes des biscuits. Chaque repère doit indiquer le centre de la fente.

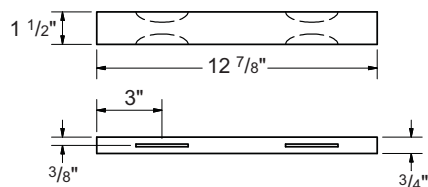


EMPLACEMENTS DES BISCUITS SUR LES DIFFÉRENTES PIÈCES

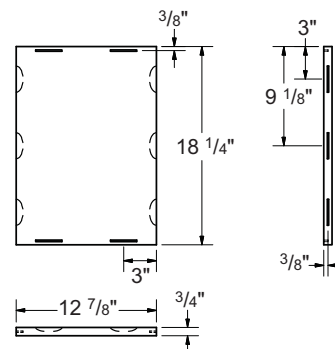
A – Dessus de banc



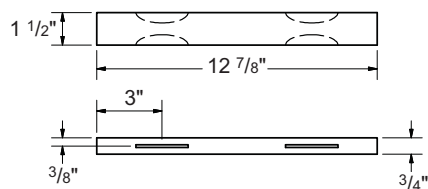
B – Intérieurs de pattes



C – Côtés de pattes – grands



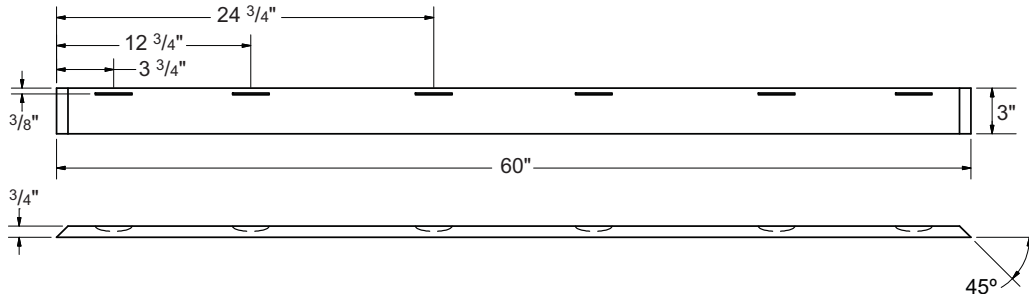
D - Renforts pour fixer les pattes



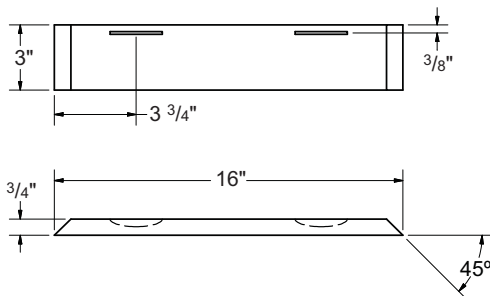
BANC D'APPOINT

PRÉPARATION (SUITE)

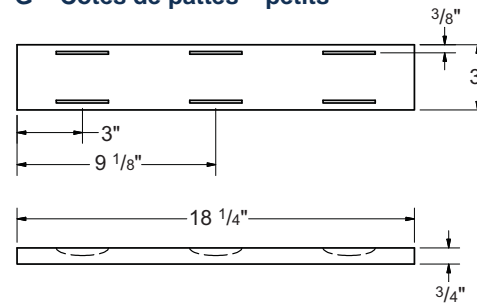
E – Rebords dessus de banc – longs



F – Rebords dessus de banc – courts



G – Côtés de pattes – petits



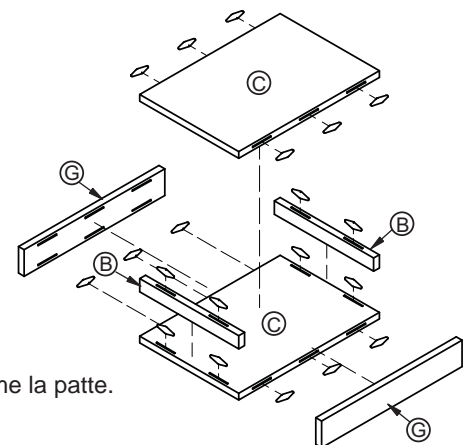
- 2 Faire les fentes avec la machine à biscuits, en ajustant le repère central de la machine sur les repères marqués sur les pièces.

ASSEMBLAGE

De la colle doit toujours être appliquée dans la fente avant d'y insérer un biscuit.

PATTES

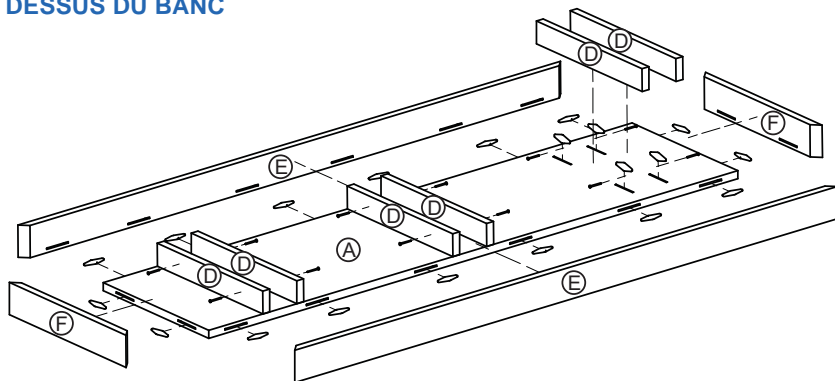
- 3 Insérer des biscuits dans les fentes d'un grand côté de patte C.
- 4 Fixer deux intérieurs de pattes B aux extrémités de C, et mettre des biscuits dans les fentes de B.
- 5 Déposer un autre grand côté de patte C sur cet assemblage, et mettre des biscuits dans les fentes libres.
- 6 Glisser les petits côtés de pattes G sur les biscuits de C pour fermer la boîte qui forme la patte.
- 7 Maintenir les pièces dans des serre-joints jusqu'à ce que la colle soit sèche.
- 8 Procéder de la même manière pour toutes les pattes.



BANC D'APPOINT

ASSEMBLAGE (SUITE)

DESSUS DU BANC



- 9 Insérer des biscuits dans toutes les fentes du dessus de banc A.
- 10 Glisser les renforts D sur les biscuits de la face plane de A.
- 11 Fixer les rebords longs E et les rebords courts F sur le pourtour de A.
- 12 Maintenir les pièces dans des serre-joints jusqu'à ce que la colle soit sèche.

FIXATION DES PATTES

- 13 Insérer les pattes entre les renforts.
- 14 Visser les pattes par les côtés des renforts.

Il ne reste plus qu'à teindre ou peindre le banc. Pour profiter de la richesse que confère la texture du bois d'érable, il est cependant recommandé de le teindre.

